

Wtyczka wielostykowa, seria CON-MP

- Gniazdko C/2 48-stykowy kątowna 45°

- z kablem

- nieekranowany



Temperatura otoczenia min./max.	0 ... 50 °C
Napięcie robocze modułu	24 V DC
stopień ochrony	IP69K
Przekrój przewodu	0,34 mm ²
Ciężar	Patrz tabela u dołu

Dane techniczne

Numer materiałowy	Przyłącze elektryczne	Prąd, max.	Ilość przewodów	Kabel-Ø	Długość kabla
	2				
0493871009	otwarte końce kabli 24-stykowy	3 A	25	11,1 mm	5 m
0493871203	otwarte końce kabli 24-stykowy	3 A	25	11,1 mm	10 m
0493871408	otwarte końce kabli 24-stykowy	3 A	25	11,1 mm	15 m
0493871106	otwarte końce kabli 48-stykowy	3 A	40	13,5 mm	5 m
0493871300	otwarte końce kabli 48-stykowy	3 A	40	13,5 mm	10 m
0493871505	otwarte końce kabli 48-stykowy	3 A	40	13,5 mm	15 m

Numer materiałowy	Ciężar	
0493871009	1 kg	1)
0493871203	1,994 kg	1)
0493871408	2,84 kg	1)
0493871106	1,483 kg	2)
0493871300	2,948 kg	2)
0493871505	4,277 kg	2)

1) max. 8 zaworów

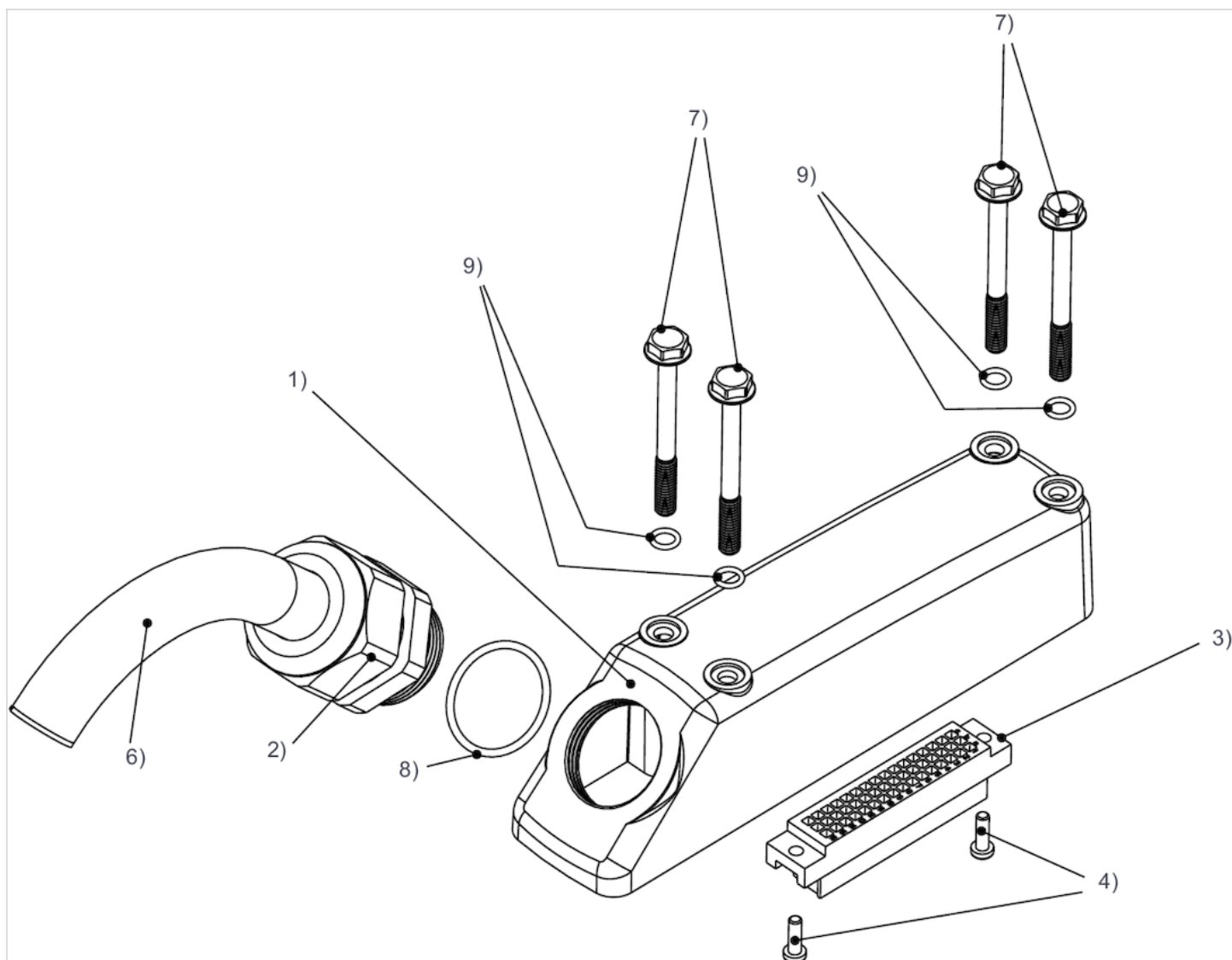
2) max. 16 zaworów

Informacje Techniczne

Materiał	
Obudowa	Poliamid
Izolacja kabla	Polichlorek winylu

Rozmiary

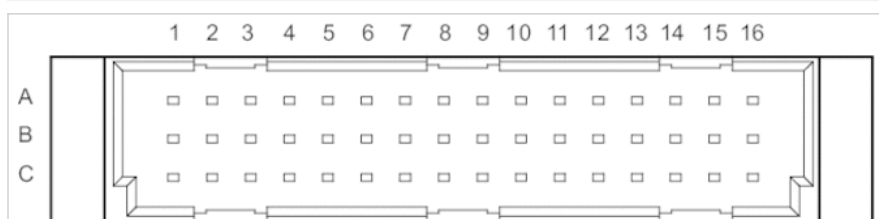
Rozmiary



1) obudowa 2) złącze śrubowe 3) obudowa wtyczki C/2 4) śruby 5) uszczelka 6) kabel 7) śruby 8) uszczelka 9) uszczelka

Funkcje styków

funkcje styków i kolory kabli



Styk	A1	A2	A3	A4		
Kolor	niebieski	czerwony/niebieski	biały/różowy	różowy/brązowy		
A5	A6	A7	A8	B1		
biały/niebieski	brązowy/niebieski	biały/czerwony	brązowy/czerwony	biały		
B2	B3	B4	B5	B6	B7	B8
zielony	szary	czerwony	fioletowy	biały/zielony	biały/żółty	biały/szary
C1	C2	C3	C4	C5	C6	
brązowy	żółty	różowy	czarny	szary/różowy	brązowy/zielony	
C7			C8			
żółty/brązowy			szary/brązowy			
Styk	A2	A3	A4	A5		
Kolor	czerwony/niebieski	biały/różowy	brązowy/niebieski	biały/niebieski		
A6	A7	A8	A9	B1	B2	
brązowy/niebieski	biały/czerwony	brązowy/czerwony	niebieski	biały	zielony	
B3	B4	B5	B6	B7	B8	
szary	czerwony	fioletowy	biały/zielony	biały/żółty	biały/szary	
B9	B10	B11	B12	B13		
biały/różowy	biały/czerwony	biały/czarny	szary/zielony	różowy/zielony		
B14	B15	B16	C1	C2	C3	
zielony/czerwony	zielony/czarny	szary/czerwony	brązowy	żółty	różowy	
C4	C5	C6	C7	C8		
czarny	szary/różowy	brązowy/zielony	żółty/brązowy	szary/brązowy		
C9	C10	C11	C12	C13		
różowy/brązowy	brązowy/czerwony	brązowy/czarny	żółty/szary	żółty/różowy		

Wtyczka wielostykowa, seria CON-MP

- Gniazdko D-Sub 25-stykowy kątowna 90°
- otwarte końce kabli 25-stykowy
- z kablem
- przystosowany do łańcuchów ciągnących
- nieekranowany



Temperatura otoczenia min./max.	-5 ... 50 °C
Napięcie robocze modułu	24 V DC
stopień ochrony	IP20
Przekrój przewodu	0,25 mm ²
Ciężar	Patrz tabela u dołu

Dane techniczne

Numer materiałowy	Prąd, max.	Ilość przewodów	Kabel-Ø	Długość kabla	Ciężar
R402000782	3 A	25	10,1 mm	3 m	0,487 kg
R402000783	3 A	25	10,1 mm	10 m	1,411 kg

przystosowany do łańcuchów ciągnących

Informacje Techniczne

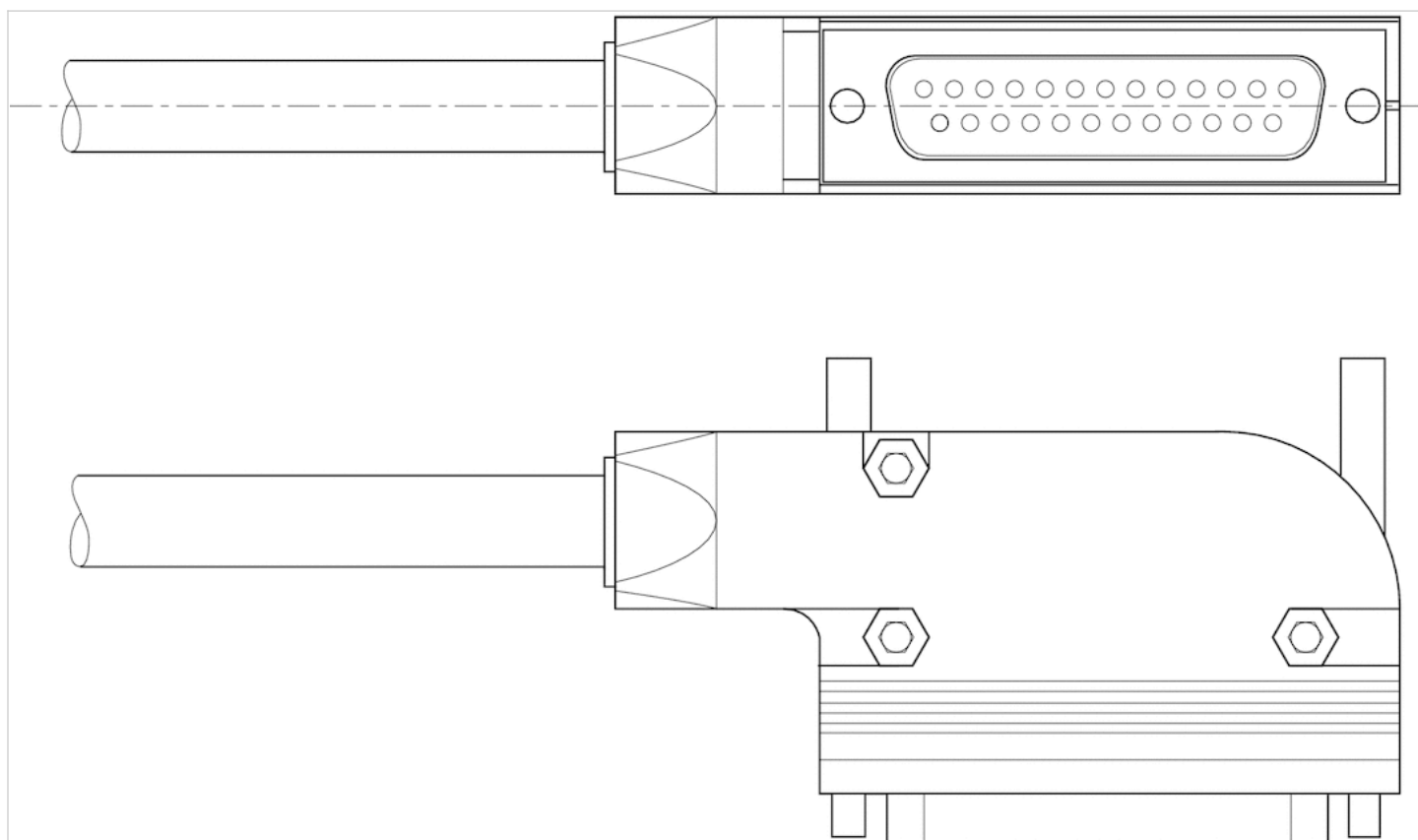
Podany stopień ochrony obowiązuje wyłącznie w zamontowanym i sprawdzonym stanie.

Informacje Techniczne

Materiał	
Obudowa	metal
Izolacja kabla	Polichlorek winylu

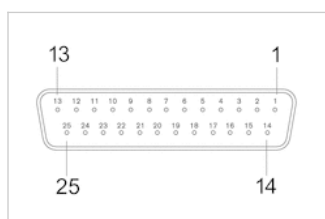
Rozmiary

Rozmiary



Funkcje styków

funkcje styków i kolory kabli, oznakowanie kabla wg normy DIN 47100



Gniazdko

Styk	1	2	3	4	5	6	7
Kolor	biały	brązowy	zielony	żółty	szary	różowy	niebieski
8	9	10	11	12	13		
czerwony	czarny	fioletowy	szary/różowy	czerwony/niebieski	biały/zielony		
14	15	16	17	18			
brązowy/zielony	biały/żółty	żółty/brązowy	biały/szary	szary/brązowy			
19	20	21	22	23			
biały/różowy	różowy/brązowy	biały/niebieski	brązowy/niebieski	biały/czerwony			
24				25			
brązowy/czerwony				biały/czarny			

Wtyczka wielostykowa, seria CON-MP

- otwarte końce kabli 25-stykowy
- z kablem
- UL (Underwriters Laboratories)
- nieekranowany



Temperatura otoczenia min./max.	-5 ... 50 °C
Napięcie robocze modułu	24 V DC
stopień ochrony	IP65
Przekrój przewodu	0,34 mm ²
Ciężar	Patrz tabela u dołu

Dane techniczne

Numer materiałowy	Przyłącze elektryczne	Prąd, max.	Ilość przewodów
	1		
R412011244	Gniazdko D-Sub 25-stykowy prosty 180°	3 A	25
R412011245	Gniazdko D-Sub 25-stykowy prosty 180°	3 A	25
R412011246	Gniazdko D-Sub 25-stykowy prosty 180°	3 A	25
R412011252	Gniazdko D-Sub 25-stykowy prosty 180°	3 A	25
R412011253	Gniazdko D-Sub 25-stykowy prosty 180°	3 A	25
R412011254	Gniazdko D-Sub 25-stykowy prosty 180°	3 A	25
R412011248	Gniazdko D-Sub 25-stykowy kątowna 90°	3 A	25
R412011249	Gniazdko D-Sub 25-stykowy kątowna 90°	3 A	25
R412011250	Gniazdko D-Sub 25-stykowy kątowna 90°	3 A	25
R412011256	Gniazdko D-Sub 25-stykowy kątowna 90°	3 A	25
R412011257	Gniazdko D-Sub 25-stykowy kątowna 90°	3 A	25
R412011258	Gniazdko D-Sub 25-stykowy kątowna 90°	3 A	25

Numer materiałowy	Izolacja kabla	Kabel-Ø	Długość kabla	Certyfikacja
R412011244	Polichlorek winylu	11,2 mm	3 m	UL (Underwriters Laboratories)
R412011245	Polichlorek winylu	11,2 mm	5 m	UL (Underwriters Laboratories)
R412011246	Polichlorek winylu	11,2 mm	10 m	UL (Underwriters Laboratories)
R412011252	Poliuretan	12 mm	3 m	UL (Underwriters Laboratories)
R412011253	Poliuretan	12 mm	5 m	UL (Underwriters Laboratories)
R412011254	Poliuretan	12 mm	10 m	UL (Underwriters Laboratories)
R412011248	Polichlorek winylu	11,2 mm	3 m	UL (Underwriters Laboratories)
R412011249	Polichlorek winylu	11,2 mm	5 m	UL (Underwriters Laboratories)
R412011250	Polichlorek winylu	11,2 mm	10 m	UL (Underwriters Laboratories)
R412011256	Poliuretan	12 mm	3 m	UL (Underwriters Laboratories)
R412011257	Poliuretan	12 mm	5 m	UL (Underwriters Laboratories)

Numer materiałowy	Izolacja kabla	Kabel-Ø	Długość kabla	Certyfikacja
R412011258	Poliuretan	12 mm	10 m	UL (Underwriters Laboratories)

Numer materiałowy	Ciężar		Rys.
R412011244	0,67 kg	-	Fig. 1
R412011245	1,06 kg	-	Fig. 1
R412011246	2,035 kg	-	Fig. 1
R412011252	0,8 kg	1)	Fig. 1
R412011253	1,28 kg	1)	Fig. 1
R412011254	2,475 kg	1)	Fig. 1
R412011248	0,675 kg	-	Fig. 2
R412011249	1,065 kg	-	Fig. 2
R412011250	2,04 kg	-	Fig. 2
R412011256	0,805 kg	1)	Fig. 2
R412011257	1,285 kg	1)	Fig. 2
R412011258	2,48 kg	1)	Fig. 2

1) przystosowany do łańcuchów ciągnących

Informacje Techniczne

Podany stopień ochrony obowiązuje wyłącznie w zamontowanym i sprawdzonym stanie.

Informacja dotycząca użytkowania VS LP04: Wtyczkę można stosować tylko w przypadku wersji LP04 z bocznym przyłączem elektrycznym.

Informacje Techniczne

Materiał	
Obudowa	Poliamid
Izolacja kabla	Polichlorek winylu Poliuretan

Rozmiary

Fig. 1

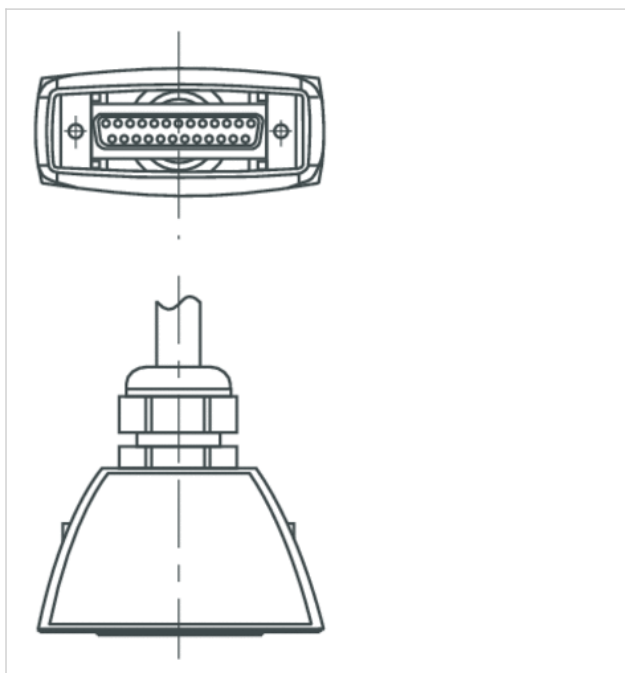
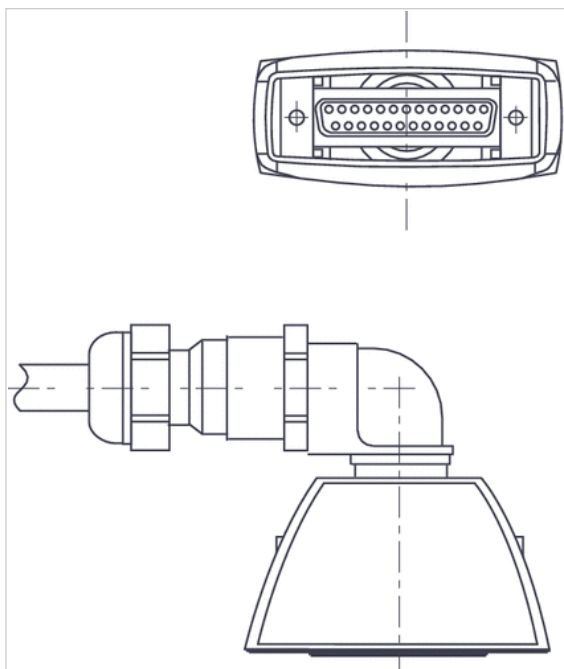
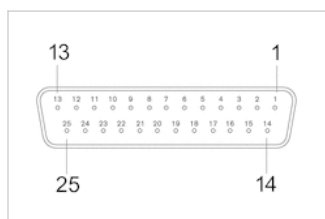


Fig. 2



Funkcje styków

funkcje styków i kolory kabli, oznakowanie kabla wg normy DIN 47100



Gniazdko

Styk	1	2	3	4	5	6	7
Kolor	biały	brązowy	zielony	żółty	szary	różowy	niebieski
8	9	10	11	12	13		
czerwony	czarny	fioletowy	szary/różowy	czerwony/niebieski		biały/zielony	
14	15	16	17	18			
brązowy/zielony	biały/żółty	żółty/brązowy	biały/szary	szary/brązowy			
19	20	21	22	23			
biały/różowy	różowy/brązowy	biały/niebieski	brązowy/niebieski	biały/czerwony			
24				25			
brązowy/czerwony				biały/czarny			

Wtyczka wielostykowa, seria CON-MP

- Wtyczka D-Sub 25-stykowy kątowna 90°
- Gniazdko D-Sub 25-stykowy prosty 180°
- z kablem
- UL (Underwriters Laboratories)
- nieekranowany



Temperatura otoczenia min./max.	-20 ... 80 °C
Napięcie robocze modułu	24 V DC
stopień ochrony	IP67
Przekrój przewodu	0,2 mm ²
Ciężar	Patrz tabela u dołu

Dane techniczne

Numer materiałowy	Prąd, max.	Ilość przewodów	Kabel-Ø	Długość kabla	Certyfikacja
R412020635	3 A	25	8,5 mm	0,5 m	UL (Underwriters Laboratories)
R412020636	3 A	25	8,5 mm	1 m	UL (Underwriters Laboratories)
R412020637	3 A	25	8,5 mm	2 m	UL (Underwriters Laboratories)
R412020638	3 A	25	8,5 mm	5 m	UL (Underwriters Laboratories)
R412020639	3 A	25	8,5 mm	10 m	UL (Underwriters Laboratories)

Numer materiałowy	Ciężar
R412020635	0,205 kg
R412020636	0,275 kg
R412020637	0,396 kg
R412020638	0,756 kg
R412020639	1,409 kg

Informacje Techniczne

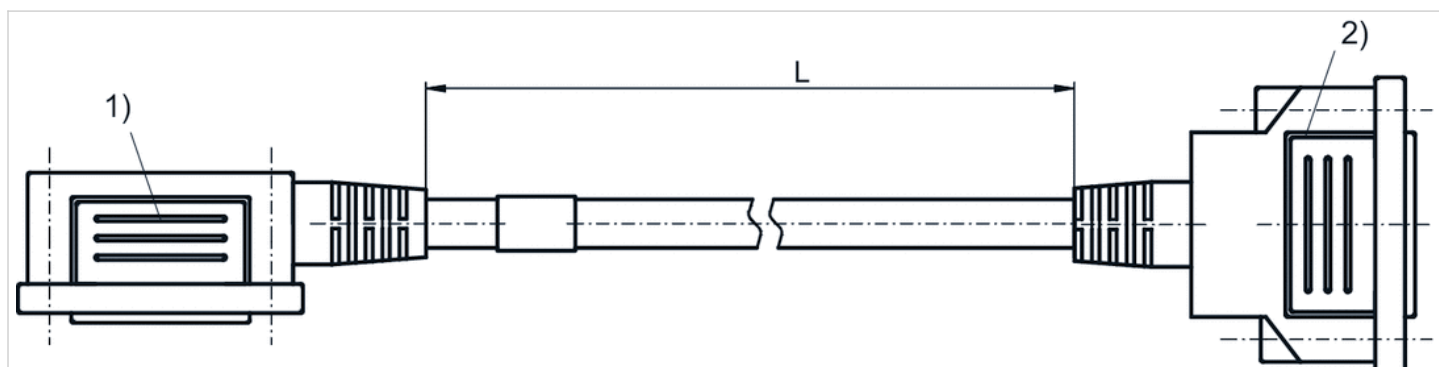
Podany stopień ochrony obowiązuje wyłącznie w zamontowanym i sprawdzonym stanie.

Informacje Techniczne

Materiał	
Obudowa	elastomer termoplastyczny
Izolacja kabla	Polichlorek winylu

Rozmiary

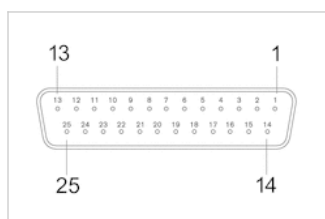
Rozmiary



- 1) Przyłącze 1 (Wtyczka)
2) Przyłącze 2 (Gniazdko)

Funkcje styków

funkcje styków i kolory kabli, oznakowanie kabla wg normy DIN 47100

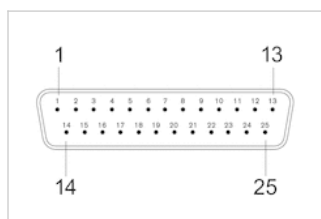


Gniazdko

Styk	1	2	3	4	5	6	7
Kolor	biały	brązowy	zielony	żółty	szary	różowy	niebieski
8	9	10	11	12	13		
czerwony	czarny	fioletowy	szary/różowy	czerwony/niebieski	biały/zielony		
14	15	16	17	18			
brązowy/zielony	biały/żółty	żółty/brązowy	biały/szary	szary/brązowy			
19	20	21	22	23			
biały/różowy	różowy/brązowy	biały/niebieski	brązowy/niebieski	biały/czerwony			
24	25						
brązowy/czerwony	biały/czarny						

Funkcje styków

funkcje styków i kolory kabli, oznakowanie kabla wg normy DIN 47100



Wtyczka

Styk	1	2	3	4	5	6	7
Kolor	biały	brązowy	zielony	żółty	szary	różowy	niebieski
8	9	10	11	12	13		
czerwony	czarny	fioletowy	szary/różowy	czerwony/niebieski	biały/zielony		
14	15	16	17	18			
brązowy/zielony	biały/żółty	żółty/brązowy	biały/szary	szary/brązowy			
19	20	21	22	23			
biały/różowy	różowy/brązowy	biały/niebieski	brązowy/niebieski	biały/czerwony			
24				25			
brązowy/czerwony				biały/czarny			

Wtyczka wielostykowa, seria CON-MP

- Wtyczka D-Sub 25-stykowy kątowna 90°
- Gniazdko D-Sub 25-stykowy kątowna 90°
- z kablem
- UL (Underwriters Laboratories)
- nieekranowany



Temperatura otoczenia min./max. -20 ... 80 °C

Napięcie robocze modułu 24 V DC

stopień ochrony IP67

Przekrój przewodu 0,2 mm²

Ciężar Patrz tabela u dołu

Dostarczony produkt może się różnić od pokazanego na ilustracji.

Dane techniczne

Numer materiałowy	Prąd, max.	Ilość przewodów	Kabel-Ø	Długość kabla	Certyfikacja
R412020630	3 A	25	8,5 mm	0,5 m	UL (Underwriters Laboratories)
R412020631	3 A	25	8,5 mm	1 m	UL (Underwriters Laboratories)
R412020632	3 A	25	8,5 mm	2 m	UL (Underwriters Laboratories)
R412020633	3 A	25	8,5 mm	5 m	UL (Underwriters Laboratories)
R412020634	3 A	25	8,5 mm	10 m	UL (Underwriters Laboratories)

Numer materiałowy	Ciężar
R412020630	0,19 kg
R412020631	0,26 kg
R412020632	0,383 kg
R412020633	0,736 kg
R412020634	1,4 kg

Informacje Techniczne

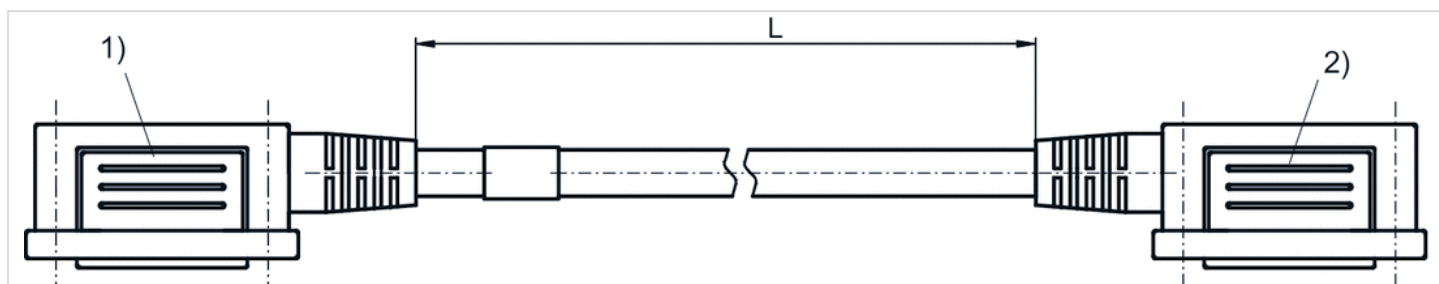
Podany stopień ochrony obowiązuje wyłącznie w zamontowanym i sprawdzonym stanie.

Informacje Techniczne

Materiał	
Obudowa	elastomer termoplastyczny
Izolacja kabla	Polichlorek winylu

Rozmiary

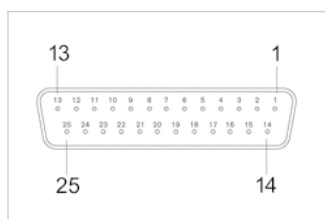
Rozmiary



- 1) Przyłącze 1 (Wtyczka)
2) Przyłącze 2 (Gniazdko)

Funkcje styków

funkcje styków i kolory kabli, oznakowanie kabla wg normy DIN 47100

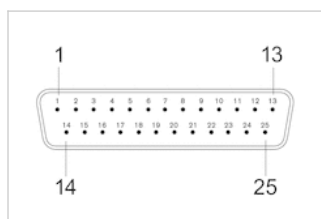


Gniazdko

Styk	1	2	3	4	5	6	7
Kolor	biały	brązowy	zielony	żółty	szary	różowy	niebieski
8	9	10	11	12	13		
czerwony	czarny	fioletowy	szary/różowy	czerwony/niebieski	biały/zielony		
14	15	16	17	18			
brązowy/zielony	biały/żółty	żółty/brązowy	biały/szary	szary/brązowy			
19	20	21	22	23			
biały/różowy	różowy/brązowy	biały/niebieski	brązowy/niebieski	biały/czerwony			
24	25						
brązowy/czerwony	biały/czarny						

Funkcje styków

funkcje styków i kolory kabli, oznakowanie kabla wg normy DIN 47100



Wtyczka

Styk	1	2	3	4	5	6	7
Kolor	biały	brązowy	zielony	żółty	szary	różowy	niebieski
8	9	10	11	12	13		
czerwony	czarny	fioletowy	szary/różowy	czerwony/niebieski	biały/zielony		
14	15	16	17	18			
brązowy/zielony	biały/żółty	żółty/brązowy	biały/szary	szary/brązowy			
19	20	21	22	23			
biały/różowy	różowy/brązowy	biały/niebieski	brązowy/niebieski	biały/czerwony			
24				25			
brązowy/czerwony				biały/czarny			

Wtyczka wielostykowa, seria CON-MP

- otwarte końce kabli 25-stykowy
- z kablem
- nieekranowany



Temperatura otoczenia min./max.	-20 ... 80 °C
Napięcie robocze modułu	24 V DC
stopień ochrony	IP67
Przekrój przewodu	0,22 mm ²
Ciężar	Patrz tabela u dołu

Dane techniczne

Numer materiałowy	Przyłącze elektryczne	Prąd, max.	Ilość przewodów
	1		
R419500454	Gniazdko D-Sub 25-stykowy prosty 180°	3 A	25
R419500455	Gniazdko D-Sub 25-stykowy prosty 180°	3 A	25
R419500456	Gniazdko D-Sub 25-stykowy prosty 180°	3 A	25
R412022156	Gniazdko D-Sub 25-stykowy prosty 180°	3 A	25
R419500457	Gniazdko D-Sub 25-stykowy prosty 180°	3 A	25
R419500458	Gniazdko D-Sub 25-stykowy prosty 180°	3 A	25
R419500459	Gniazdko D-Sub 25-stykowy prosty 180°	3 A	25
R419500460	Gniazdko D-Sub 25-stykowy kątowna 90°	3 A	25
R419500461	Gniazdko D-Sub 25-stykowy kątowna 90°	3 A	25
R419500462	Gniazdko D-Sub 25-stykowy kątowna 90°	3 A	25
R412022352	Gniazdko D-Sub 25-stykowy kątowna 90°	3 A	25
R419500463	Gniazdko D-Sub 25-stykowy kątowna 90°	3 A	25
R419500464	Gniazdko D-Sub 25-stykowy kątowna 90°	3 A	25
R419500465	Gniazdko D-Sub 25-stykowy kątowna 90°	3 A	25

Numer materiałowy	Izolacja kabla	Promień wygięcia min.	Kabel-Ø	Długość kabla	Ciężar		Rys.
R419500454	Polichlorek winylu	-	8,5 mm	3 m	0,465 kg	-	Fig. 1
R419500455	Polichlorek winylu	-	8,5 mm	5 m	0,731 kg	-	Fig. 1
R419500456	Polichlorek winylu	-	8,5 mm	10 m	1,373 kg	-	Fig. 1
R412022156	Polichlorek winylu	-	8,5 mm	15 m	2,002 kg	-	Fig. 1
R419500457	Poliuretan	78,75 mm	10,5 mm	3 m	0,51 kg	1)	Fig. 1
R419500458	Poliuretan	78,75 mm	10,5 mm	5 m	0,789 kg	1)	Fig. 1
R419500459	Poliuretan	78,75 mm	10,5 mm	10 m	1,491 kg	1)	Fig. 1
R419500460	Polichlorek winylu	-	8,5 mm	3 m	0,46 kg	-	Fig. 2
R419500461	Polichlorek winylu	-	8,5 mm	5 m	0,707 kg	-	Fig. 2
R419500462	Polichlorek winylu	-	8,5 mm	10 m	1,334 kg	-	Fig. 2

Numer materiałowy	Izolacja kabla	Promień wygięcia min.	Kabel-Ø	Długość kabla	Ciężar		Rys.
R412022352	Polichlorek winylu	-	8,5 mm	15 m	1,982 kg	-	Fig. 2
R419500463	Poliuretan	78,75 mm	10,5 mm	3 m	0,484 kg	1)	Fig. 2
R419500464	Poliuretan	78,75 mm	10,5 mm	5 m	0,767 kg	1)	Fig. 2
R419500465	Poliuretan	78,75 mm	10,5 mm	10 m	1,461 kg	1)	Fig. 2

1) przystosowany do łańcuchów ciągnących

Informacje Techniczne

Podany stopień ochrony obowiązuje wyłącznie w zamontowanym i sprawdzonym stanie.
Wzmocniony przekrój przewodu styku 25 wynosi 0,82 mm².

Informacje Techniczne

Materiał	
Obudowa	elastomer termoplastyczny
Izolacja kabla	Polichlorek winylu Poliuretan

Rozmiary

Fig. 1

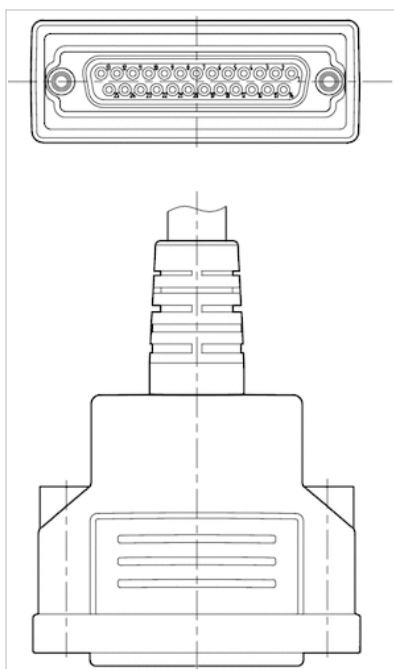
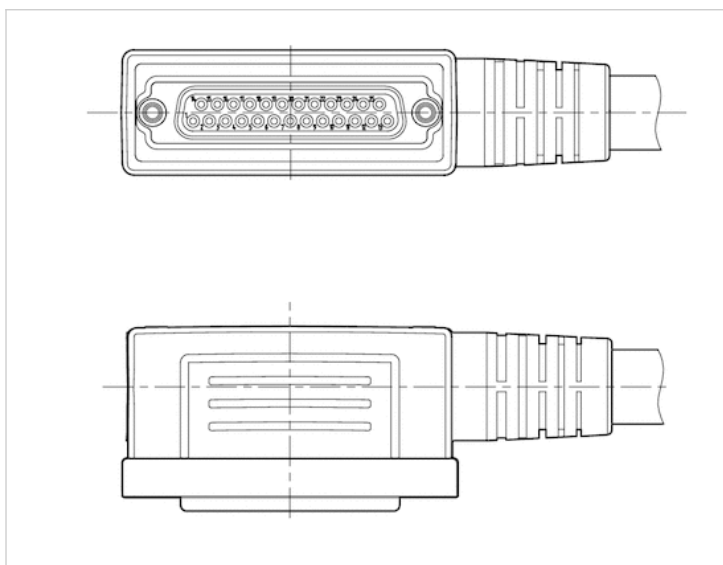
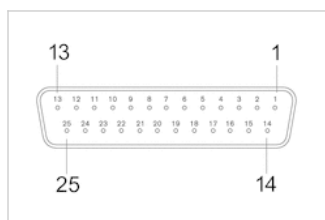


Fig. 2



Funkcje styków

funkcje styków i kolory kabli, oznakowanie kabla wg normy DIN 47100



Gniazdko

Styk	1	2	3	4	5	6	7	
Kolor	biały	brązowy	zielony	żółty	szary	różowy	niebieski	
8	9	10	11	12	13			
czerwony	czarny	fioletowy	szary/różowy	czerwony/niebieski	biały/zielony			
14	15	16	17	18				
brązowy/zielony	biały/żółty	żółty/brązowy	biały/szary	szary/brązowy				
19	20	21	22	23				
biały/różowy	różowy/brązowy	biały/niebieski	brązowy/niebieski	biały/czerwony				
24	25							
brązowy/czerwony	biały/czarny							

Wtyczka wielostykowa, seria CON-MP

- Gniazdko D-Sub 37-stykowa prosty 180°
- otwarte końce kabli
- z kablem
- nieekranowany



Temperatura otoczenia min./max.

Patrz tabela u dołu

Napięcie robocze modułu

24 V DC

stopień ochrony

IP65

Przekrój przewodu

0,25 mm²

Ciężar

Patrz tabela u dołu

Dane techniczne

Numer materiałowy	Temperatura otoczenia min./max.	Prąd, max.	Ilość przewodów	Długość kabla	Ciężar
R422101476	-15 ... 50 °C	3 A	37	3 m	0,73 kg
R422101478	-40 ... 50 °C	3 A	37	10 m	2,28 kg

Informacje Techniczne

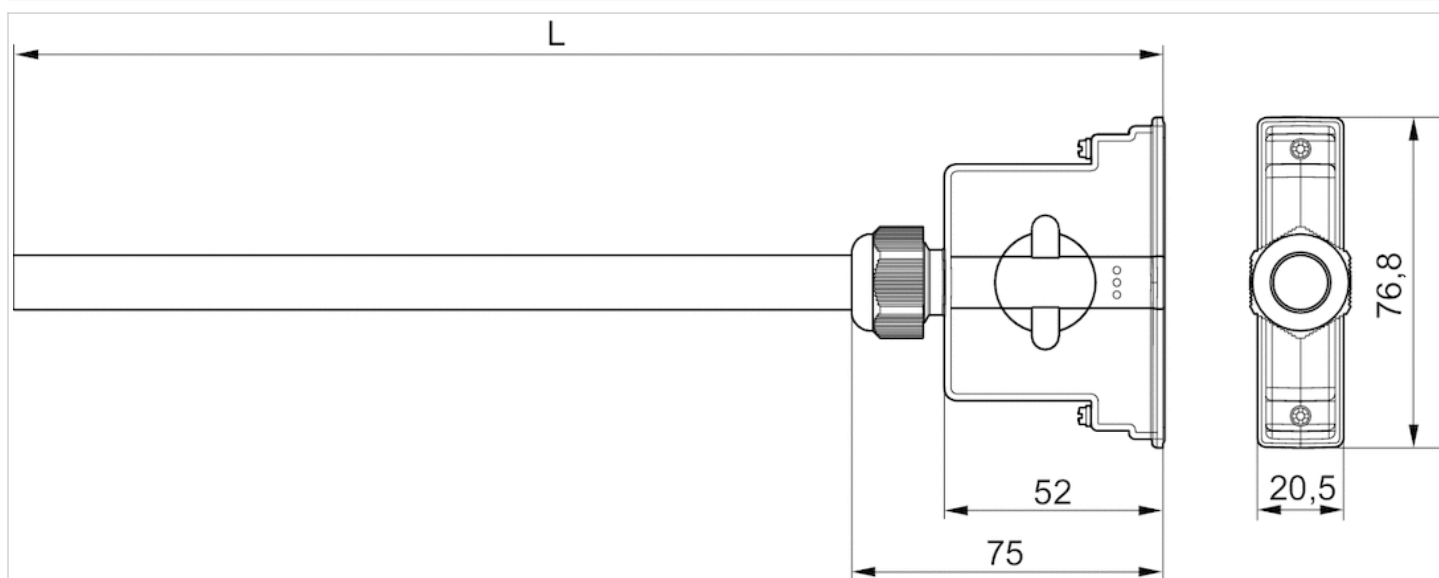
Podany stopień ochrony obowiązuje wyłącznie w zamontowanym i sprawdzonym stanie.

Informacje Techniczne

Materiał	
Izolacja kabla	Polichlorek winylu

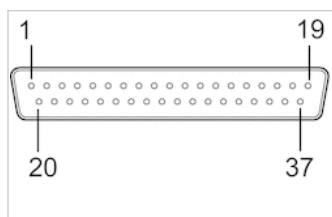
Rozmiary

Rozmiary



Funkcje styków

funkcje styków i kolory kabli



Styk	1	2	3	4	5	6	7
Kolor	biały	brązowy	zielony	żółty	szary	różowy	niebieski
8	9	10	11	12	13		
czerwony	czarny	fioletowy	szary/różowy	czerwony/niebieski	biały/zielony		
14	15	16	17	18			
brązowy/zielony	biały/żółty	żółty/brązowy	biały/szary	szary/brązowy			
19	20	21	22	23			
biały/różowy	różowy/brązowy	biały/niebieski	brązowy/niebieski	biały/czerwony			
24	25	26	27	28			
brązowy/czerwony	biały/czarny	brązowy/czarny	szary/zielony	żółty/szary			
29	30	31	32	33			
różowy/zielony	żółty/różowy	zielony/niebieski	żółty/niebieski	zielony/czerwony			
34	35	36	37				
żółty/czerwony	szary/czarny	żółty/czarny	szary/niebieski				

Wtyczka wielostykowa, seria CON-MP

- otwarte końce kabli 36-stykowy
- z kablem
- nieekranowany



Temperatura otoczenia min./max.	-5 ... 50 °C
Napięcie robocze modułu	24 V DC
stopień ochrony	IP65
Przekrój przewodu	0,25 mm ²
Ciężar	Patrz tabela u dołu

Dane techniczne

Numer materiałowy	Przyłącze elektryczne	Prąd, max.	Ilość przewodów
	1		
R412011262	Gniazdko D-Sub 44-stykowy prosty 180°	3 A	36
R412011263	Gniazdko D-Sub 44-stykowy prosty 180°	3 A	36
R412011264	Gniazdko D-Sub 44-stykowy prosty 180°	3 A	36
R412011271	Gniazdko D-Sub 44-stykowy prosty 180°	3 A	36
R412011272	Gniazdko D-Sub 44-stykowy prosty 180°	3 A	36
R412011267	Gniazdko D-Sub 44-stykowy kątowna 90°	3 A	36
R412011268	Gniazdko D-Sub 44-stykowy kątowna 90°	3 A	36
R412011276	Gniazdko D-Sub 44-stykowy kątowna 90°	3 A	36

Numer materiałowy	Izolacja kabla	Promień wygięcia min.	Kabel-Ø	Długość kabla	Ciężar	
R412011262	Polichlorek winylu	-	11,1 mm	3 m	0,635 kg	-
R412011263	Polichlorek winylu	-	11,1 mm	5 m	1,005 kg	-
R412011264	Polichlorek winylu	-	11,1 mm	10 m	1,93 kg	-
R412011271	Poliuretan	120 mm	12 mm	5 m	1,3 kg	1)
R412011272	Poliuretan	120 mm	12 mm	10 m	2,52 kg	1)
R412011267	Polichlorek winylu	-	11,1 mm	5 m	1,01 kg	-
R412011268	Polichlorek winylu	-	11,1 mm	10 m	1,935 kg	-
R412011276	Poliuretan	120 mm	12 mm	10 m	2,525 kg	1)

1) przystosowany do łańcuchów ciągnących

Informacje Techniczne

Podany stopień ochrony obowiązuje wyłącznie w zamontowanym i sprawdzonym stanie.

Informacja dotycząca użytkowania VS LP04: Wtyczkę można stosować tylko w przypadku wersji LP04 z bocznym przyłączem elektrycznym.

44-stykowe wtyczki wielostykowe są konfekcjonowane z 36-stykowym kablem.

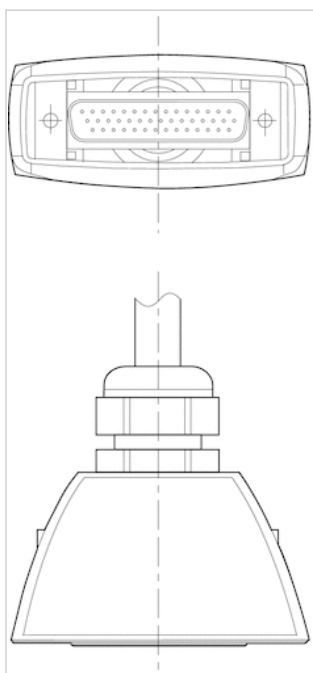
Informacje Techniczne

Materiał

Obudowa	Poliamid
Izolacja kabla	Polichlorek winylu Poliuretan

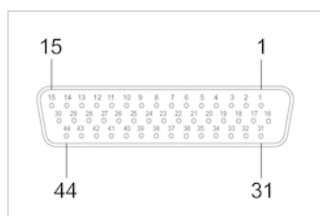
Rozmiary

Rozmiary



Funkcje styków

funkcje styków i kolory kabli, oznakowanie kabla wg normy DIN 47100



Gniazdko

Styk	1	2	3	4	5	6	7
Kolor	biały	brązowy	zielony	żółty	szary	różowy	niebieski
8	9	10	11	12	13		
czerwony	czarny	fioletowy	szary/różowy	czerwony/niebieski	biały/zielony		
14	15	16	17	18			
brązowy/zielony	biały/żółty	żółty/brązowy	biały/szary	szary/brązowy			
19	20	21	22	23			
biały/różowy	różowy/brązowy	biały/niebieski	brązowy/niebieski	biały/czerwony			
24	25	26	27	28			
brązowy/czerwony	biały/czarny	brązowy/czarny	szary/zielony	żółty/szary			
29	30	31	32	33			
różowy/zielony	żółty/różowy	zielony/niebieski	żółty/niebieski	zielony/czerwony			
34	35	36	37	38			
żółty/czerwony	szary/czarny	żółty/czarny	szary/niebieski	różowy/niebieski			

Wtyczka wielostykowa, seria CON-MP

- otwarte końce kabli 44-stykowy
- z kablem
- nieekranowany



Temperatura otoczenia min./max.	Patrz tabela u dołu
Napięcie robocze modułu	24 V DC
stopień ochrony	IP65
Przekrój przewodu	0,22 mm ²
Ciężar	Patrz tabela u dołu

Dane techniczne

Numer materiałowy	Temperatura otoczenia min./max.	Przyłącze elektryczne		Prąd, max.
		1		
R419500466	-20 ... 80 °C	Gniazdko D-Sub 44-stykowy prosty 180°		3 A
R419500467	-20 ... 80 °C	Gniazdko D-Sub 44-stykowy prosty 180°		3 A
R419500468	-20 ... 80 °C	Gniazdko D-Sub 44-stykowy prosty 180°		3 A
R419500469	-20 ... 80 °C	Gniazdko D-Sub 44-stykowy prosty 180°		3 A
R419500470	-20 ... 80 °C	Gniazdko D-Sub 44-stykowy prosty 180°		3 A
R419500471	-20 ... 80 °C	Gniazdko D-Sub 44-stykowy prosty 180°		3 A
R419500472	-20 ... 80 °C	Gniazdko D-Sub 44-stykowy kątowna 90°		3 A
R419500473	-20 ... 80 °C	Gniazdko D-Sub 44-stykowy kątowna 90°		3 A
R419500474	-20 ... 80 °C	Gniazdko D-Sub 44-stykowy kątowna 90°		3 A
R419500475	-20 ... 80 °C	Gniazdko D-Sub 44-stykowy kątowna 90°		3 A
R419500476	-20 ... 80 °C	Gniazdko D-Sub 44-stykowy kątowna 90°		3 A
R419500477	-25 ... 80 °C	Gniazdko D-Sub 44-stykowy kątowna 90°		3 A

Numer materiałowy	Ilość przewodów	Izolacja kabla	Promień wygięcia min.	Kabel-Ø	Długość kabla	Ciężar	
R419500466	44	Polichlorek winylu	-	10,7 mm	3 m	0,632 kg	-
R419500467	44	Polichlorek winylu	-	10,7 mm	5 m	1,013 kg	-
R419500468	44	Polichlorek winylu	-	10,7 mm	10 m	1,934 kg	-
R419500469	44	Poliuretan	97,5 mm	13 mm	3 m	0,722 kg	1)
R419500470	44	Poliuretan	97,5 mm	13 mm	5 m	1,146 kg	1)
R419500471	44	Poliuretan	97,5 mm	13 mm	10 m	2,288 kg	1)
R419500472	44	Polichlorek winylu	-	10,7 mm	3 m	0,61 kg	-
R419500473	44	Polichlorek winylu	-	10,7 mm	5 m	1,001 kg	-
R419500474	44	Polichlorek winylu	-	10,7 mm	10 m	1,913 kg	-
R419500475	44	Poliuretan	97,5 mm	13 mm	3 m	0,747 kg	1)
R419500476	44	Poliuretan	97,5 mm	13 mm	5 m	1,178 kg	1)
R419500477	44	Poliuretan	97,5 mm	13 mm	10 m	2,295 kg	1)

Numer materiałowy	Rys.
R419500466	Fig. 1
R419500467	Fig. 1
R419500468	Fig. 1
R419500469	Fig. 1
R419500470	Fig. 1
R419500471	Fig. 1
R419500472	Fig. 2
R419500473	Fig. 2
R419500474	Fig. 2
R419500475	Fig. 2
R419500476	Fig. 2
R419500477	Fig. 2

1) przystosowany do łańcuchów ciągnących

Informacje Techniczne

Podany stopień ochrony obowiązuje wyłącznie w zamontowanym i sprawdzonym stanie.

Informacje Techniczne

Materiał	
Obudowa	elastomer termoplastyczny
Izolacja kabla	Polichlorek winylu Poliuretan

Rozmiary

Fig. 1

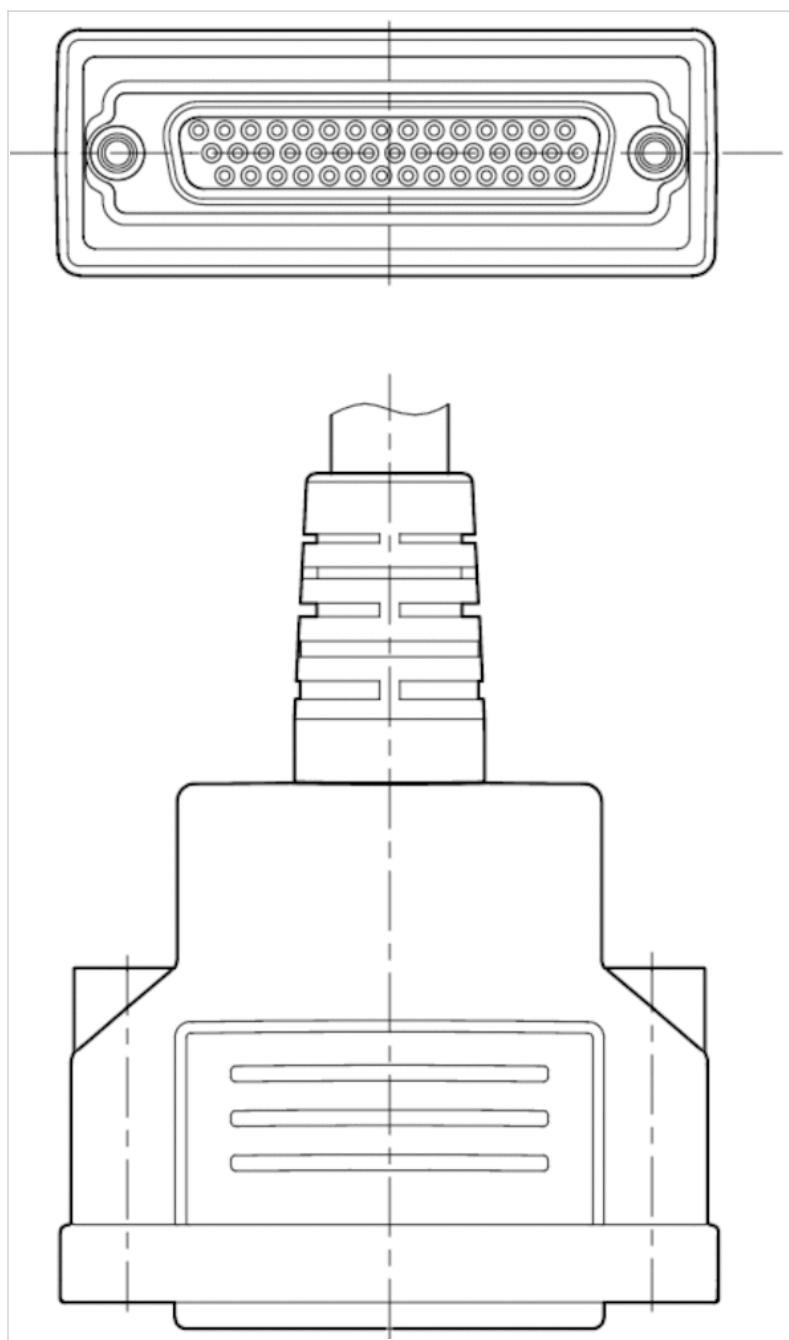
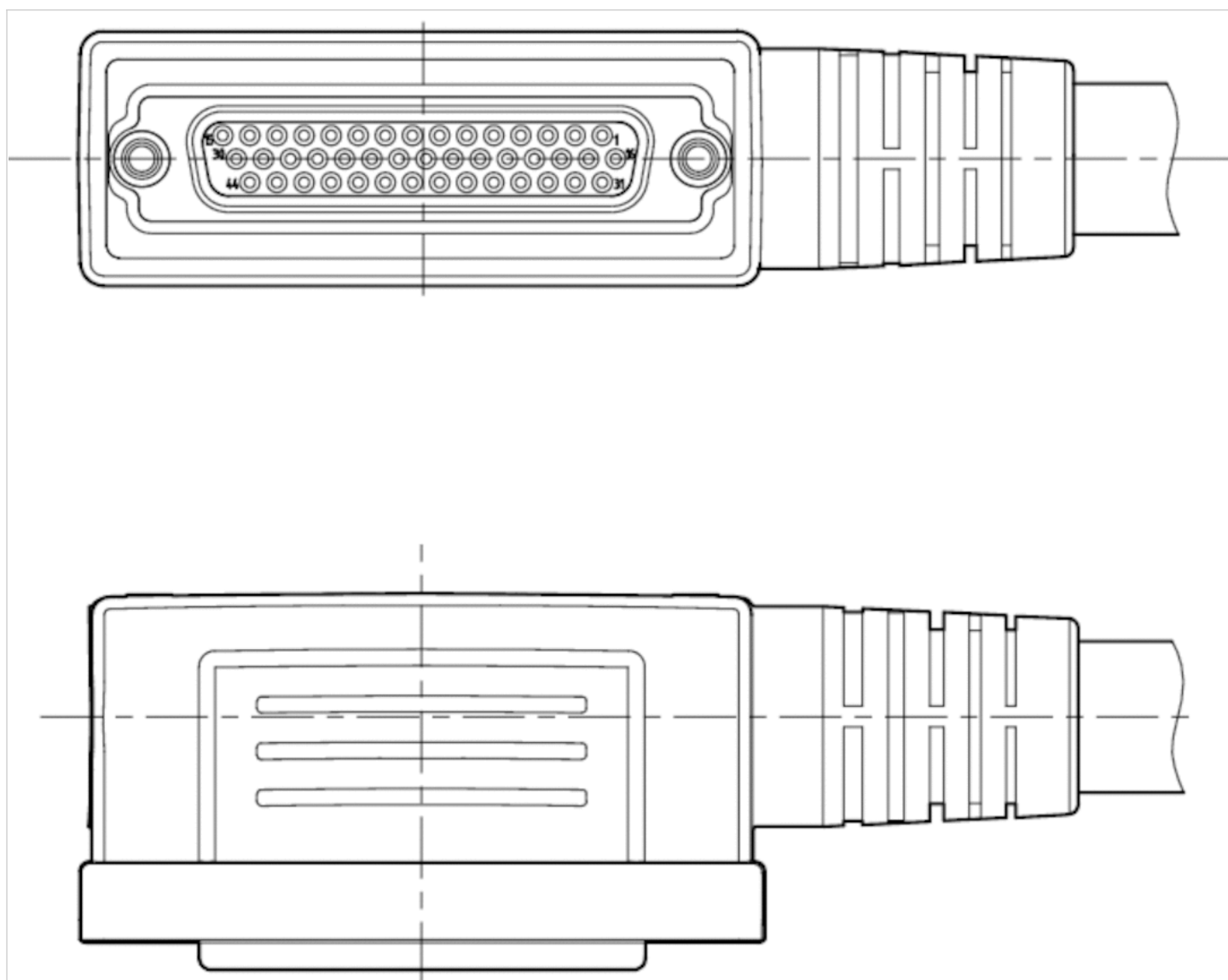
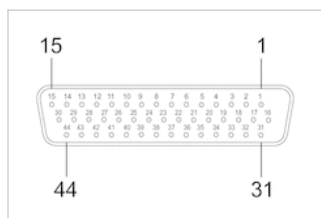


Fig. 2



Funkcje styków

funkcje styków i kolory kabli, oznakowanie kabla wg normy DIN 47100



Gniazdko

Styk	1	2	3	4	5	6	7
Kolor	biały	brązowy	zielony	żółty	szary	różowy	niebieski
8	9	10	11	12	13		
czerwony	czarny	fioletowy	szary/różowy	czerwony/niebieski	biały/zielony		
14	15	16	17	18			
brązowy/zielony	biały/żółty	żółty/brązowy	biały/szary	szary/brązowy			
19	20	21	22	23			
biały/różowy	różowy/brązowy	biały/niebieski	brązowy/niebieski	biały/czerwony			
24	25	26	27	28			
brązowy/czerwony	biały/czarny	brązowy/czarny	szary/zielony	żółty/szary			
29	30	31	32	33			
różowy/zielony	żółty/różowy	zielony/niebieski	żółty/niebieski	zielony/czerwony			
34	35	36	37	38			
żółty/czerwony	szary/czarny	żółty/czarny	szary/niebieski	różowy/niebieski			